

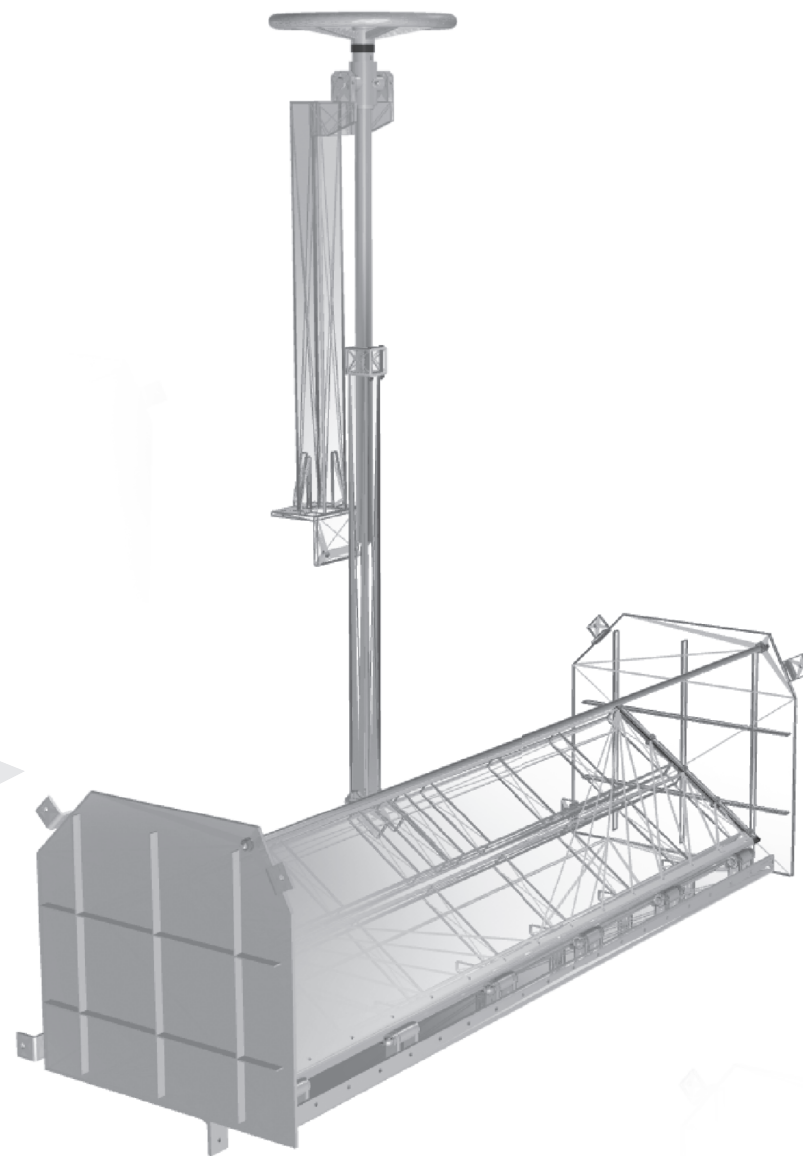
PRZELEW UCHYLNÝ HKU

PRZEZNACZENIE

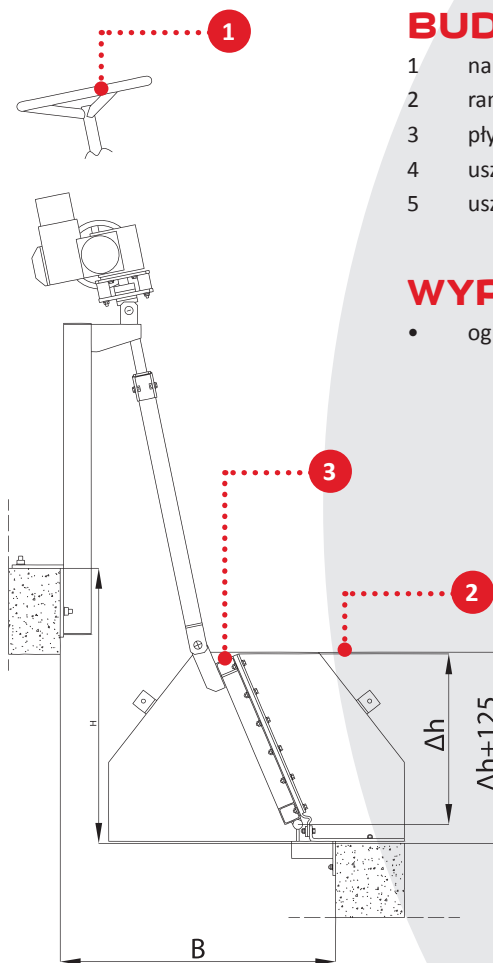
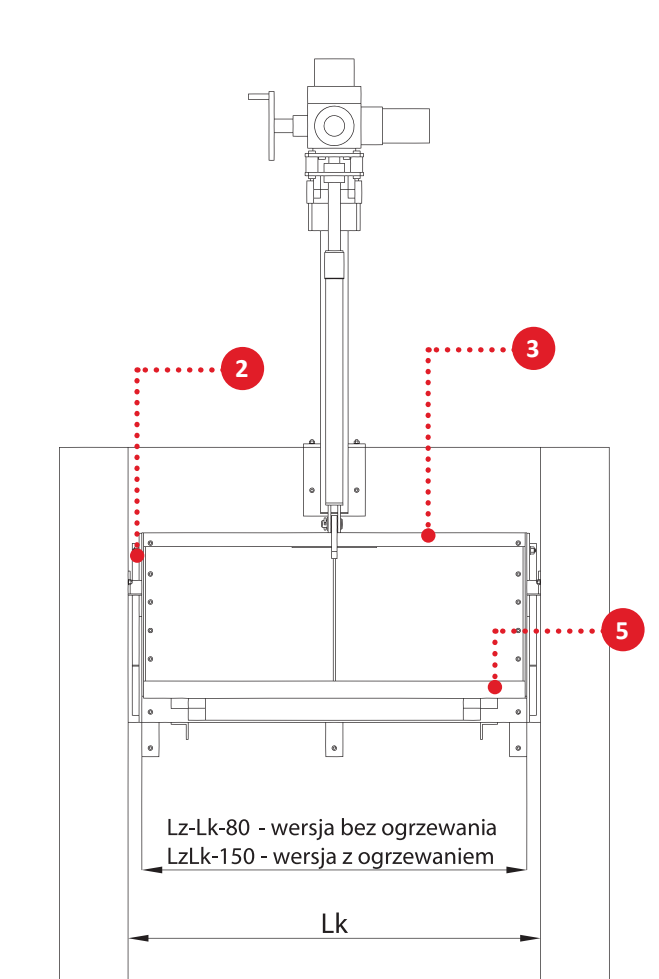
Przelew przeznaczony jest do regulowania i utrzymywania danego poziomu cieczy w zbiorniku, spustu wód nadosadowych, flotatu itp., może pełnić również funkcję regulatora przepływu.

MONTAŻ

Przelew przeznaczony jest do montażu w obrysie ścian bądź kanałów. Możliwe jest mocowanie zewnętrzne przy zastosowaniu specjalnych adapterów.



PARAMETRY TECHNICZNE URZĄDZENIA



BUDOWA

- 1 napęd ręczny (kółko) lub elektromechaniczny,
- 2 rama 1.4301 (inne wg uzgodnień),
- 3 płyta 1.4301 (inne wg uzgodnień),
- 4 uszczelka EPDM lub NBR,
- 5 uszczelnienie trójstronne.

WYPOSAŻENIE OPCJONALNE

- ogrzewanie krawędzi ścian bocznych przelewu