

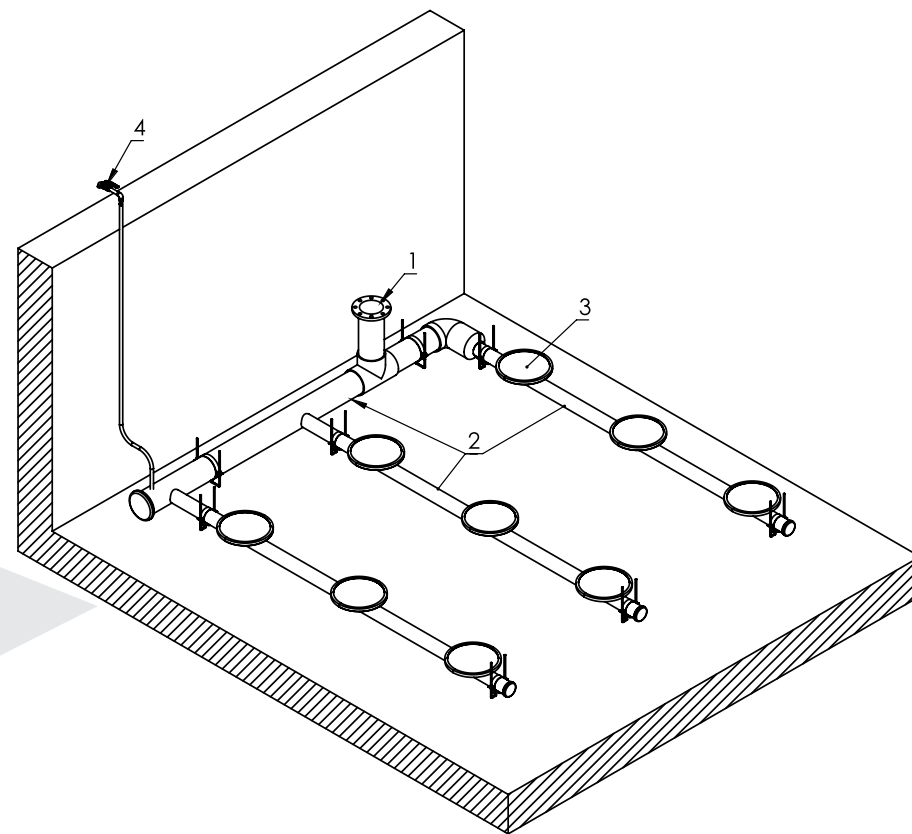
SYSTEM NAPOWIETRZANIA ŚCIEKÓW TYP OXY-DISC/TUBE

PRZEZNACZENIE

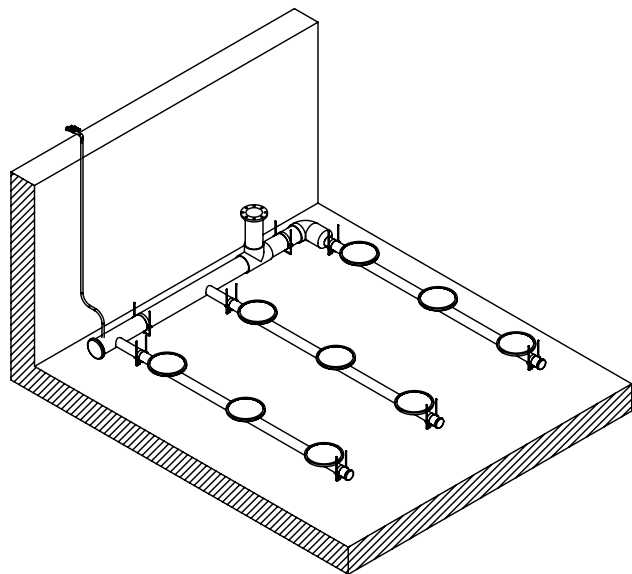
Ruszt napowietrzający jest przeznaczony do rozprowadzenia w objętości medium (ścieki, woda) pęcherzyków sprężonego powietrza. Przemieszczające się od dna w kierunku powierzchni, mieszają intensywnie medium. Zawarty w nich tlen jest transferowany do medium, umożliwiając przebieg procesu biologicznego oczyszczania ścieków lub kondycjonowania innych medium.

BUDOWA

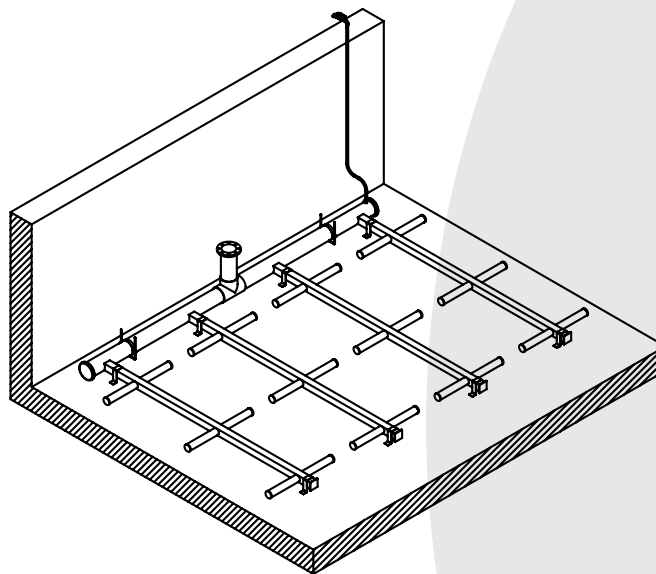
- 1. Rurociąg dosyłowy sprężonego powietrza (X).** Dostarcza sprężone powietrze o właściwym ciśnieniu do sekcji rusztu napowietrzającego, zanurzonych w ściekach.
Materiał: stal nierdzewna, PVC, PE.
- 2. Układ rozprowadzenia sprężonego powietrza.** Zbudowany z systemu wy poziomowanych rur okrągłych lub profili stalowych (X), rozprowadzających sprężone powietrze, mocowanych przy dnie zbiornika za pomocą regulowanych podpór (x). W rurach są zamontowane łączniki (X) do montażu skrętnego dyfuzorów napowietrzających.
Materiał: stal nierdzewna, PVC
- 3. System dyfuzorów napowietrzających.** Dyfuzory napowietrzające dyskowe lub rurowe (X) służą do rozprowadzenia sprężonego powietrza w medium. Specjalnie perforowane membrany dyfuzorów wytwarzają i rozprowadzają pęcherzyki powietrza.
Materiał: podstawy dyfuzorów: PVC; membrana: elastomer EPDM, elastomer EPDM pokryty fluoroelastomerem PTFE.
- 4. Instalacja odwodnienia rusztu.** Służy do odprowadzenia poza ruszt wody, powstałej ze skroplenia pary wodnej, znajdującej się w sprężonym powietrzu.



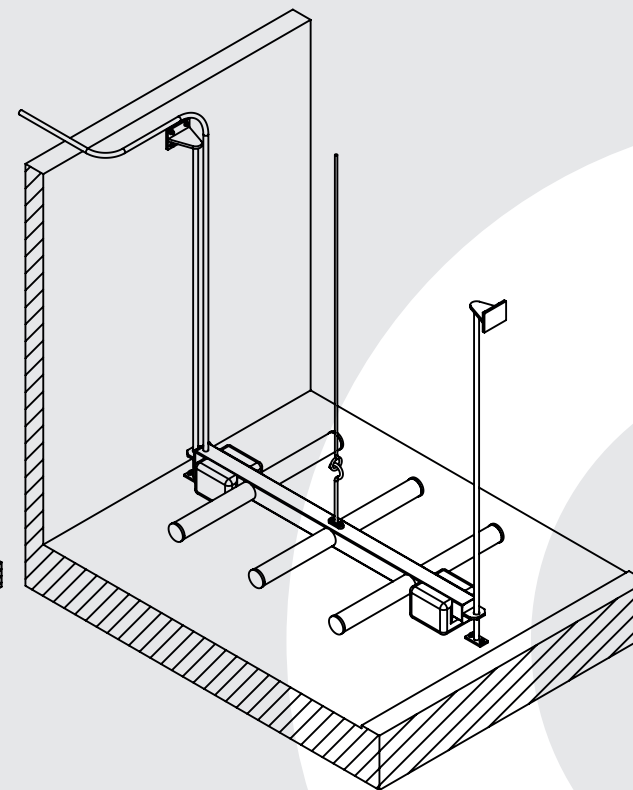
PARAMETRY TECHNICZNE URZĄDZENIA



Ruszt dyskowy stacjonarny



Ruszt rurowy stacjonarny



Ruszt rurowy wymawalny

OFERUJEMY

1. Wykonanie rusztów napowietrzających na podstawie przekazanego projektu, wyposażonego w dyfuzory dyskowe o średnicy 9", 12" oraz rurowe o standardowych długościach uznanej firmy SSI Areation USA.
2. Wykonanie obliczeń wydajnościowych, projektowanie i wykonanie rusztów napowietrzających dla ścieków w wymaganym standardzie materiałowym na podstawie wytycznych Zamawiającego.
3. Wykonanie remontów i modernizacji instalacji napowietrzających.
4. Dostawę dyfuzorów dyskowych i rurowych oraz dostawę nowych membran dla uznanych producentów instalacji napowietrzających.