

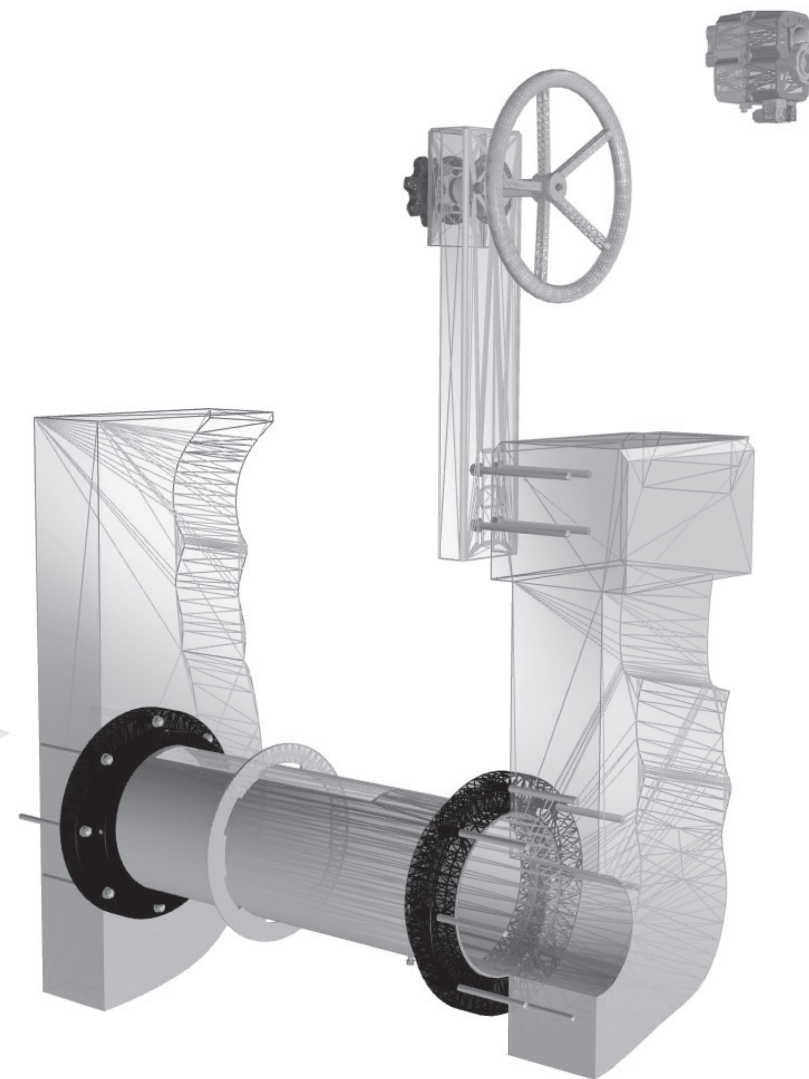
RYNNA UCHYLNA HRu

PRZEZNACZENIE

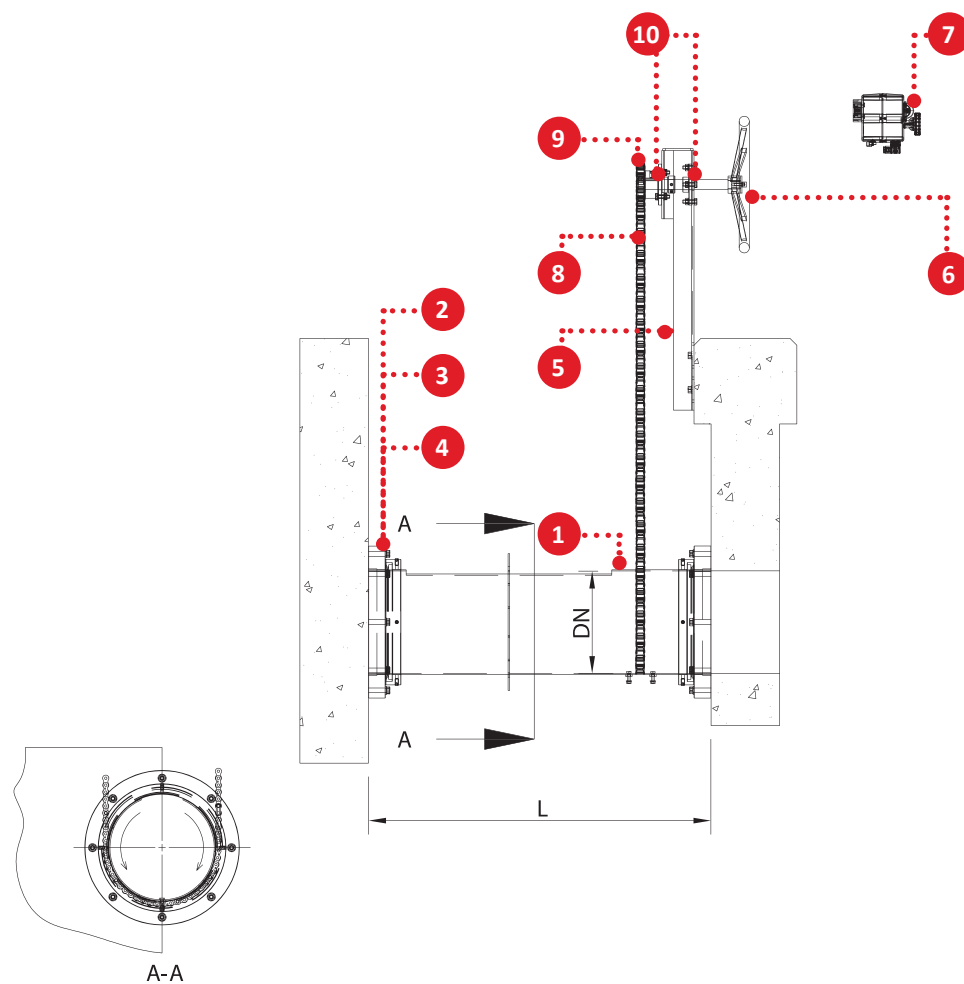
Rynny uchylne przeznaczone są do odbioru flotatu. W wyniku obrotu krawędź przelewowa zostaje zanurzona poniżej poziomu lustra ścieków, co umożliwia odprowadzenie części pływających. Urządzenie pracuje w różnych położeniach (zakres $90^{\circ}/0^{\circ}/-90^{\circ}$) dzięki czemu możliwy jest odbiór części pływających gromadzących się po obu stronach rynny. Rynny wykonywane są dla osadników wstępnych, wtórnych, piaskowników, odtłuszczaczy z jedną lub z wieloma równoległymi komorami.

RODZAJE NAPĘDU

- napęd ręczny,
- napęd elektromechaniczny



PARAMETRY TECHNICZNE URZĄDZENIA



BUDOWA

- 1 koryto obrotowe
- 2 pierścień ustalający rynnę
- 3 łożysko ślizgowe rynny
- 4 uszczelnienie rynny
- 5 kolumna
- 6 napęd ręczny
- 7 napęd elektromechaniczny
- 8 łańcuch
- 9 koło zębate
- 10 łożysko wałka napędowego

OZNACZENIA

- DN - średnica rynny; 150-350 mm A (inne wymiary do uzgodnienia)
- L - szerokość komory

WYKONANIE MATERIAŁOWE

Standardowo konstrukcja wykonana jest ze stali nierdzewnej.
Istnieje możliwość wykonania z innego rodzaju materiału,
wg wymagań Zamawiającego.