

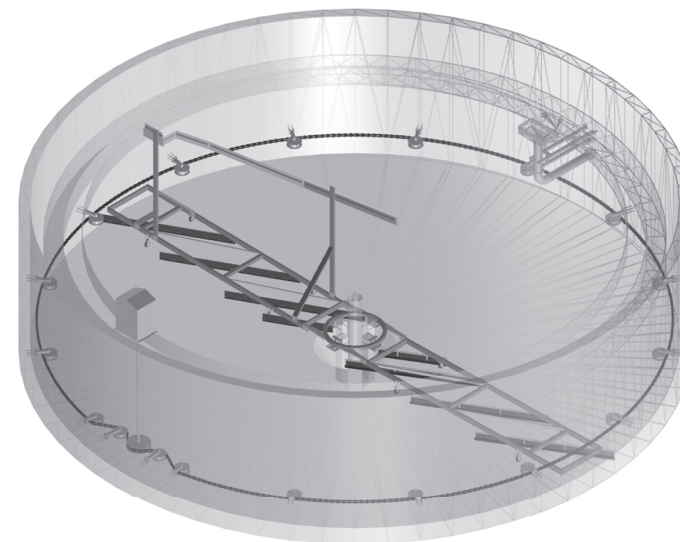
ZGARNIACZ BEZPOMOSTOWY DENNY DLA OSADNIKÓW RADIALNYCH RZb

PRZEZNACZENIE

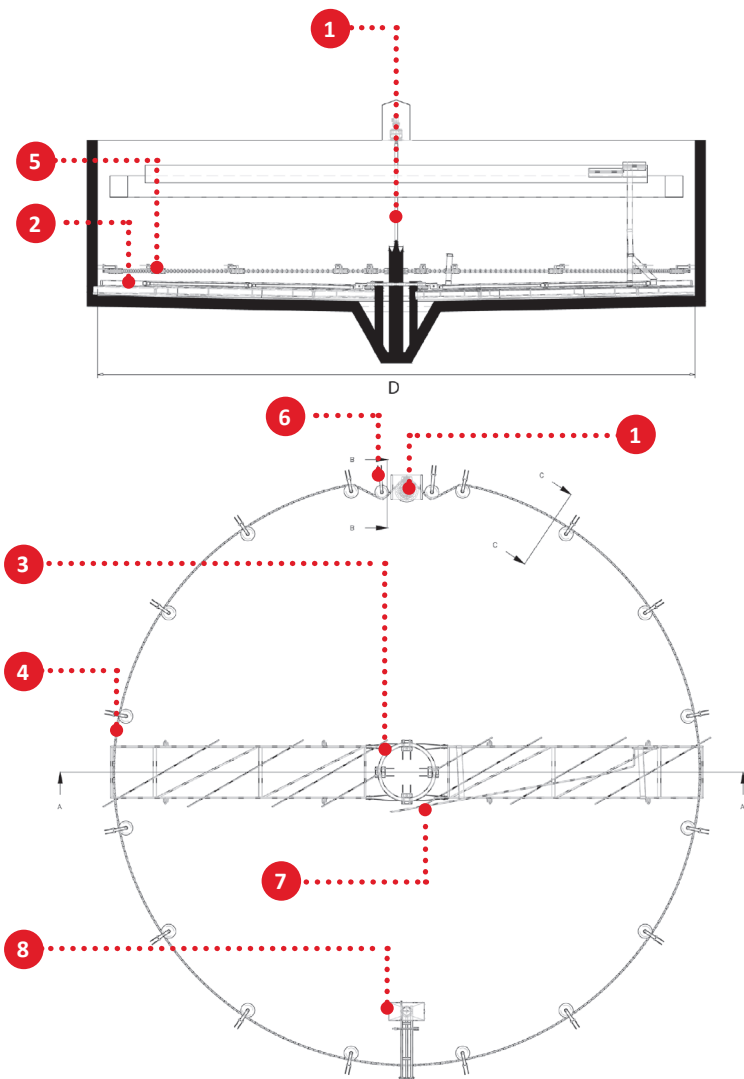
Zgarniacz bezpomostowy RZb to urządzenie przeznaczone do osadników radialnych na oczyszczalniach ścieków. System ten jest alternatywą dla tradycyjnych zgarniaczy pomostowych. Jego zaletą jest bezobsługowa praca oraz możliwość hermetyzacji zbiornika bez konfliktu z pracującym urządzeniem.

ELEMENTY ZGARNIACZA

- 1. Łożysko centralne** - wsparte jest na kolumnie centralnej osadnika tworząc główny element podporowy ram wyposażonych w zgrzebła zgarniające. Elementy ślizgowo toczne wykonane z tworzywa sztucznego, zapewniają długą trwałość urządzenia dzięki swoim właściwościom mechanicznym.
- 2. Układ napędowy** - montowany na koronie osadnika, wyposażony jest w nierdzewny wał napędowy sprzężony z kołem zabierającym z tworzywa sztucznego, które zapewnia optymalne warunki pracy w agresywnym środowisku. Wał napędowy wsparty jest na łożyskach ślizgowych. Motoreduktor o odpowiedniej klasie szczelności, dodatkowo przykryty jest osłoną ze stali nierdzewnej zapewniającą odpowiednią wentylację. Moc motoreduktora dobierana jest indywidualnie dla każdego rozwiązania. W zależności od zabudowy dodatkowo może być wyposażony w pomost obsługowy.
- 3. Zgarnianie osadu** - zespół zgrzebeł segmentowych wykonanych ze stali nierdzewnej zespolony jest z ramą wsporczą. Zgrzebła wyposażone są dodatkowo w regulację, aby optymalnie dopasować je do współpracującej powierzchni. W celu zwiększenia ich żywotności oraz poprawy współpracy z dnem osadnika, końce listew zgarniających wyposażone są w fartuchy EPDM. Każdy osadnik ma przynajmniej dwie ramy zgarniające, lecz jeśli wymaga tego technologia możliwe jest zastosowanie większej ilości ram. Ramy wsporcze zgrzebeł wyposażone są w koła ułatwiające poruszanie się zgrzebeł po dnie osadnika.
- 4. Łańcuch** - stosowany łańcuch zgarniacza jest wykonany z tworzywa sztucznego, a dostarczany przez firmy specjalizujące się w produkcji tego typu łańcuchów. Łańcuch ząbując się z kołem napędowym, przesuwa się po obwodzie osadnika. Dodatkowo wsparty jest przez koła bierne kotwione do ścian osadnika w odstępach ok. 3m. Łańcuch sprzężony jest z ramą wsporczą zgrzebeł poprzez łącznik (stalowy łańcuch).
- 5. Zgarniacz powierzchniowy** - wykonany ze stali nierdzewnej, połączony jest konstrukcją wsporczą z ramą zgrzebeł osadu dennego. Jego zadaniem jest zebranie oraz odprowadzenie pływającego flotatu, który okresowo przekazywany jest do leja zbiorczego odprowadzającego go poza osadnik.



PARAMETRY TECHNICZNE URZĄDZENIA



BUDOWA

- 1 zespół napędowy
- 2 zgrzebło osadu
- 3 łożysko centralne
- 4 ogniwo łańcucha
- 5 koło pośrednie
- 6 napinacz łańcucha
- 7 zgrzebło części pływających
- 8 lej zrzutowy części pływających

ŚREDNICA ZBIORNIKA (m)	PRĘDKOŚĆ ZGARNIANIA (m/s)	MOC SILNIKA (kW)
<12	0,016	0,18
12-16	0,016	0,18
17-24	0,025	0,25
25-30	0,04	0,37
>40	0,05	0,55