

# OBROTOWE SZCZOTKI CZYSZCZĄCE ZUC-B

## PRZEZNACZENIE

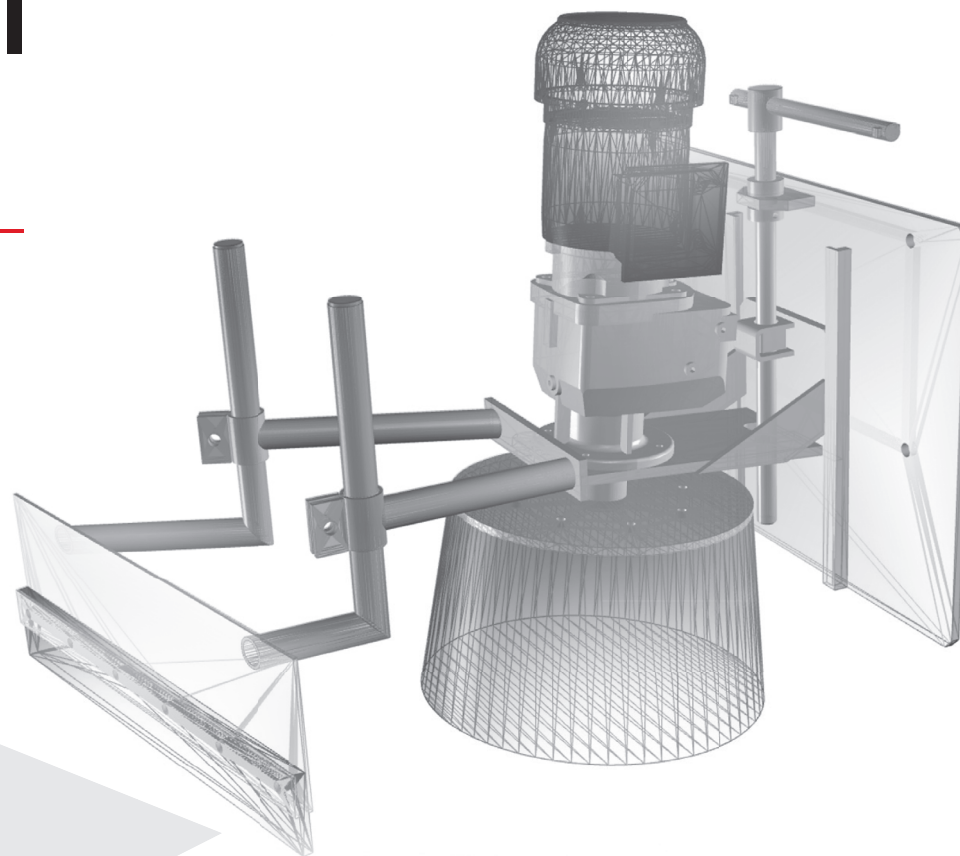
Urządzenie służy do czyszczenia toru jazdy przed wózkiem jezdnym.

## BUDOWA

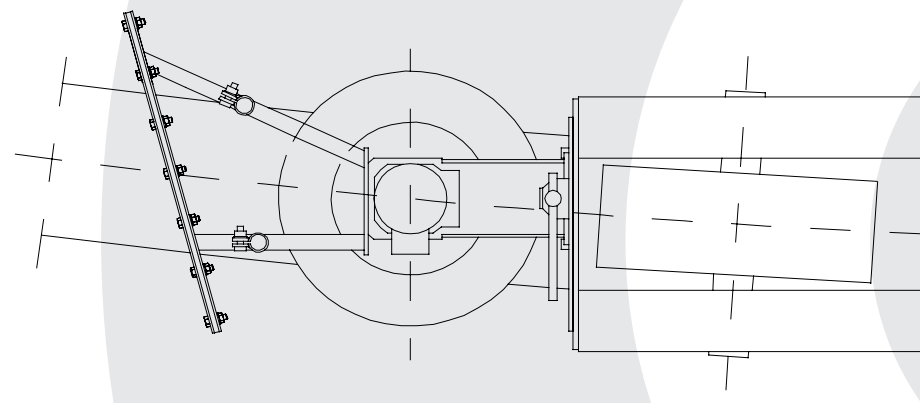
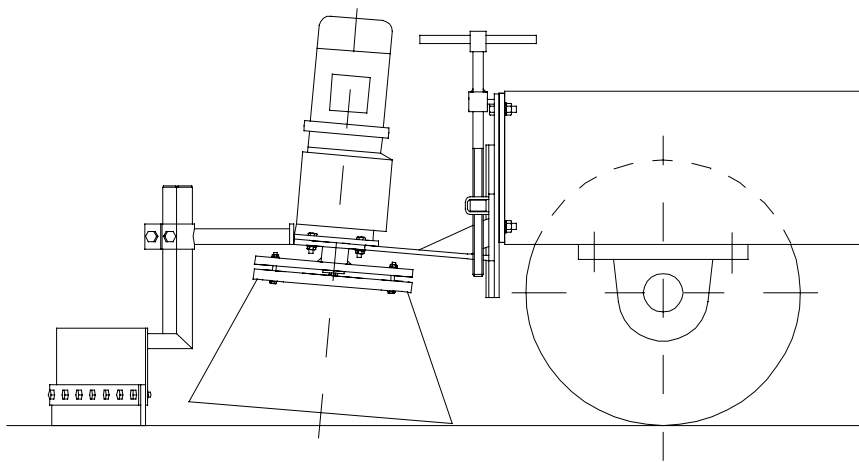
- konstrukcja 1.4301 (inne wg ustaleń)
- napęd szczotek - elektromechaniczny
- regulacja położenia - ręczna
- włosie szczotek - tworzywo sztuczne

## MONTAŻ

Na wspornikach mocowanych do konstrukcji zgarniacza.



## PARAMETRY TECHNICZNE URZĄDZENIA



## INFORMACJE DODATKOWE

Urządzenia stanowią wyposażenie dodatkowe zgarniaczy.

Mogą być dostarczane w komplecie z nowymi wyrobami lub służyć do modernizacji istniejącego wyposażenia zgarniacza zainstalowanego na już istniejącym obiekcie.