

OBROTOWE SZCZOTKI CZYSZCZĄCE ZUC-K

PRZEZNACZENIE

Urządzenie służy do czyszczenia koryt odpływowych.

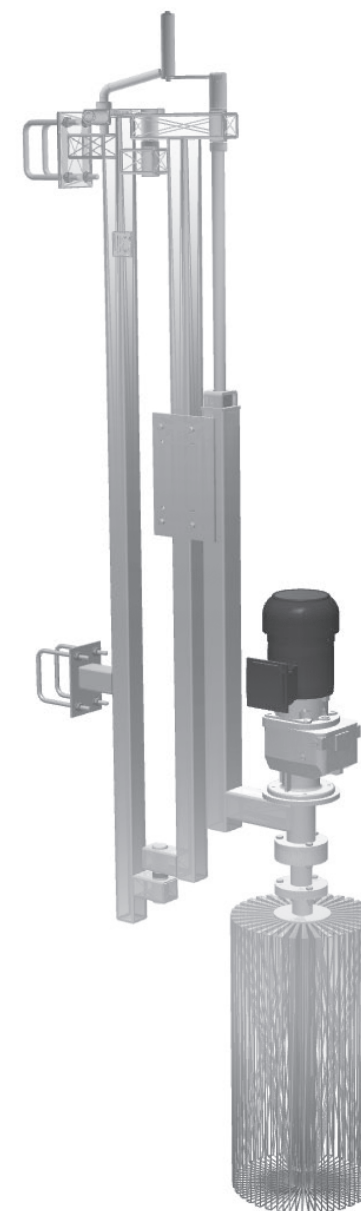
MONTAŻ

Na wspornikach mocowanych do konstrukcji zgarniacza.

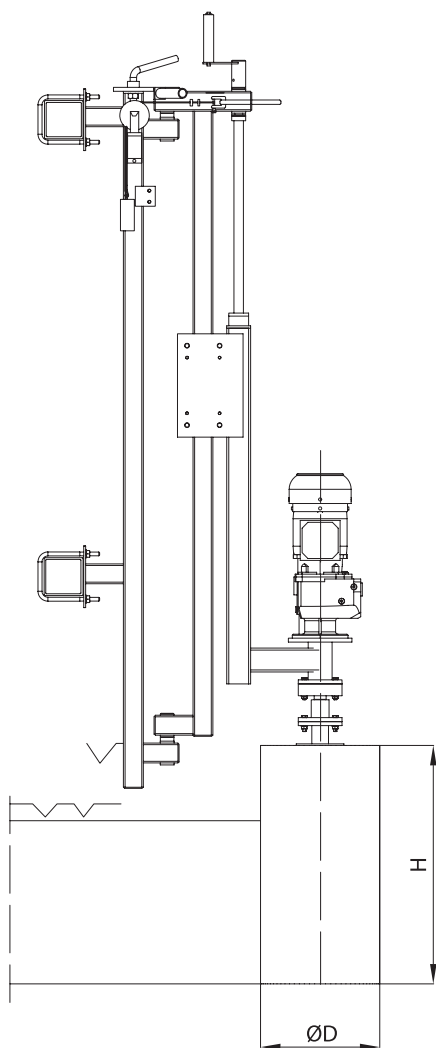
INFORMACJE DODATKOWE

Urządzenia stanowią wyposażenie dodatkowe zgarniaczy.

Mogą być dostarczane w komplecie z nowymi wyrobami lub służyć do modernizacji istniejącego wyposażenia zgarniacza zainstalowanego na już istniejącym obiekcie.



PARAMETRY TECHNICZNE URZĄDZENIA



BUDOWA

- konstrukcja 1.4301 (inne wg. ustaleń),
- napęd szczotek - elektromechaniczny,
- regulacja położenia - ręczna,
- włosie szczotek - tworzywo sztuczne.