

ZASTAWKA SZANDOROWA ZSa

PRZEZNACZENIE

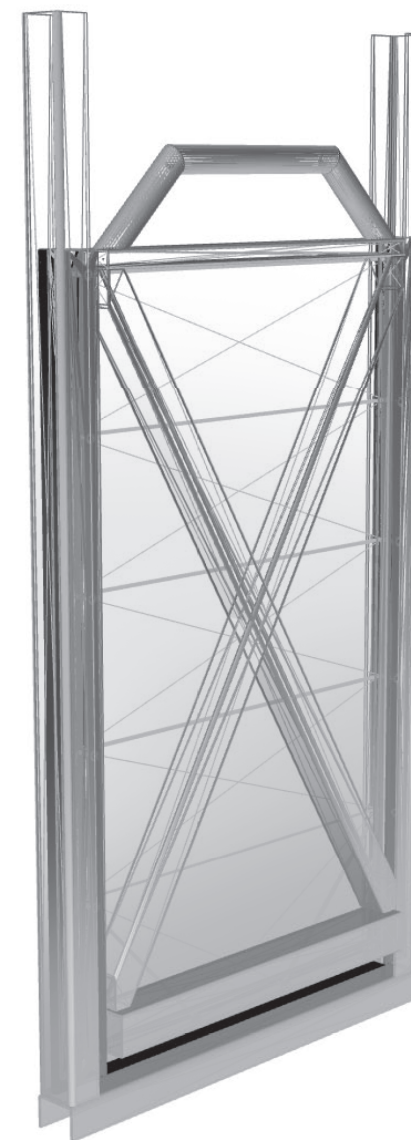
Zastawka służy do zamykania i otwierania przepływu ścieków, wszędzie tam, gdzie nie wymagana jest wysoka szczelność zastawki.

MONTAŻ

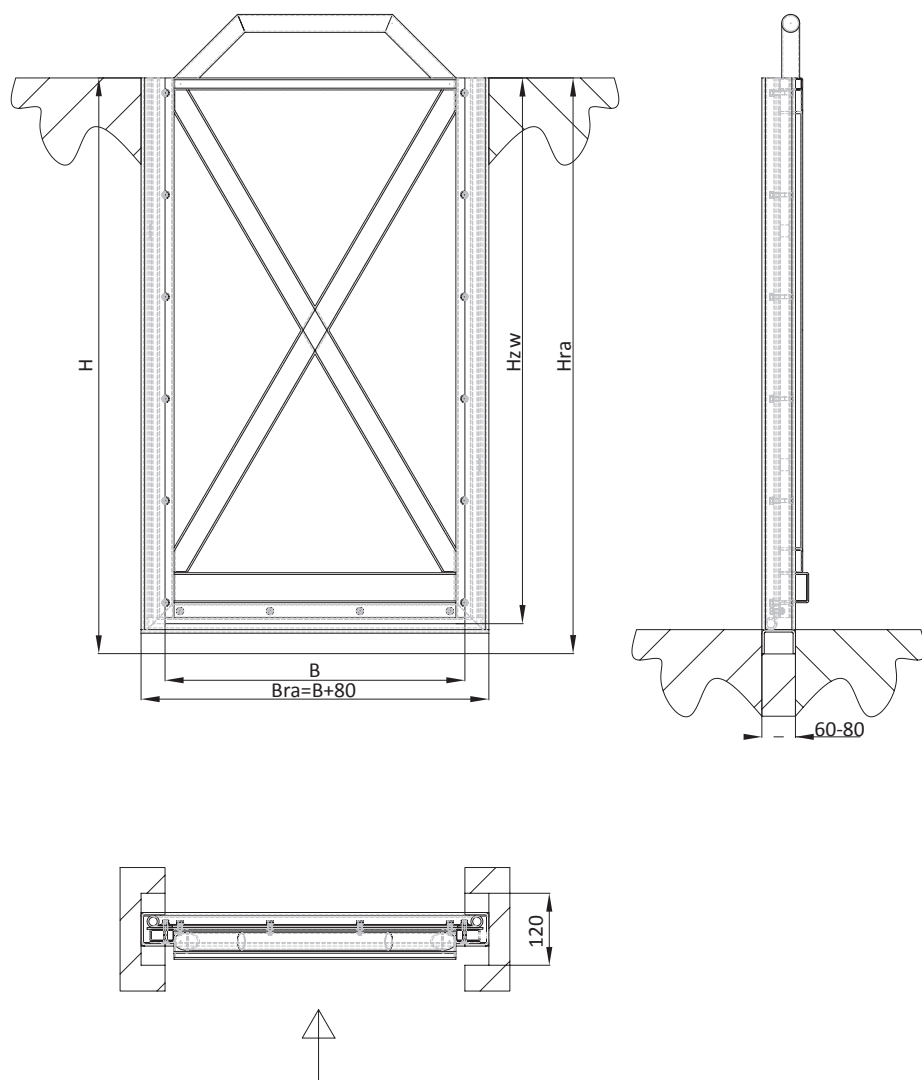
Zastawka przeznaczona jest do montażu we wnękach/bruzdach.

W wykonaniu opcjonalnym możliwe są opcje montażu:

- międzyścienny (system mocowań w komplecie z zastawką),
- naścienny (system mocowań w komplecie z zastawką).



PARAMETRY TECHNICZNE URZĄDZENIA



BUDOWA

- 1 napęd: uchwyty do obsługi ręcznej
- 2 rama 1.4301
- 3 płyta 1.4301
- 4 uszczelka z materiału EPDM lub NBR
- 5 uszczelnienie trójstronne

Oferujemy pomoc w doborze.

Istnieje możliwość dostawy indywidualnie dobranych i wyprodukowanych zastawek pod specjalne wymagania Zamawiającego co do materiału, wymiarów, uszczelnienia i wielkości.