

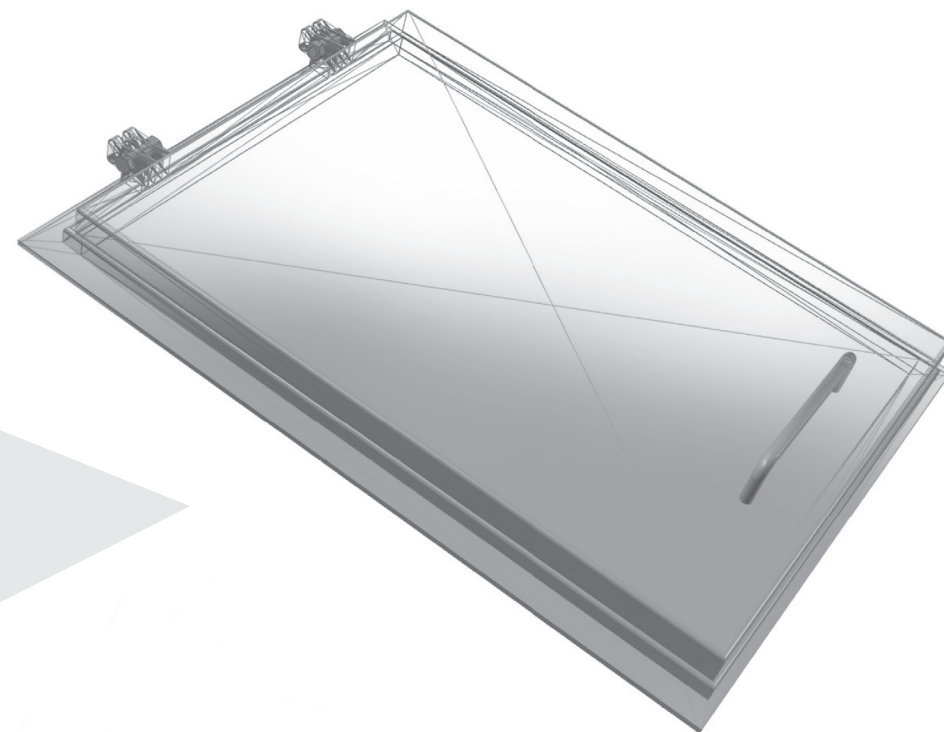
WŁAZ ZABEZPIECZAJĄCY PKb

PRZEZNACZENIE

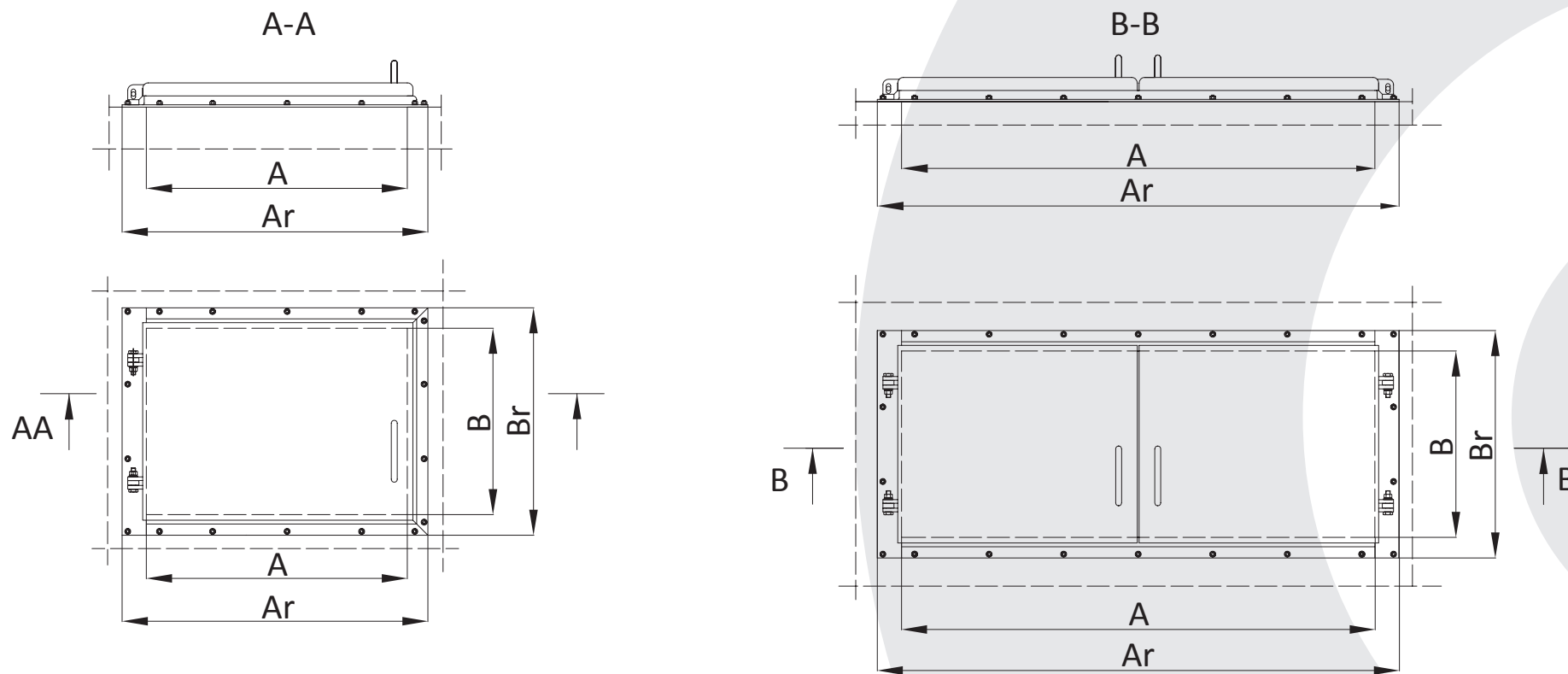
Włazy zabezpieczają otwory stropowe.

BUDOWA

- pokrywa wraz z ramą wykonywana ze stali nierdzewnej lub stopu aluminium,
- kratka zabezpieczająca wykonywana ze stali nierdzewnej.



PARAMETRY TECHNICZNE URZĄDZENIA



INFORMACJE DODATKOWE

Istnieje możliwość wykonania w wersji z ociepleniem oraz siłownikami.